

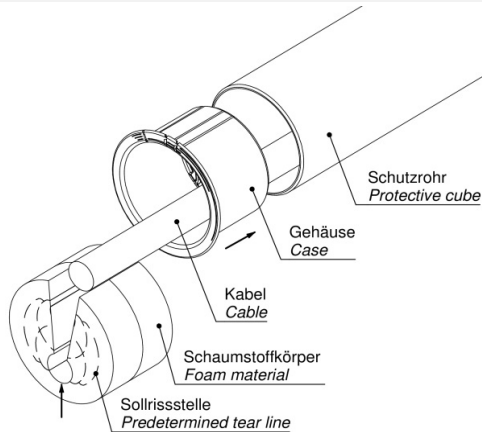
Montageanweisung für:
Installation instruction for:

SRA 110



Montage / Installation

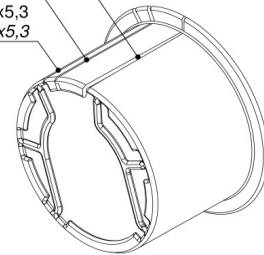
Vorbereitung / Preparation



Sollbruchstelle Kabel- $\varnothing > 50\text{mm}$
Breaking point cable- $\varnothing > 50\text{mm}$

Sollbruchstelle KKR 110x3,2
Breaking point KKR 110x3,2

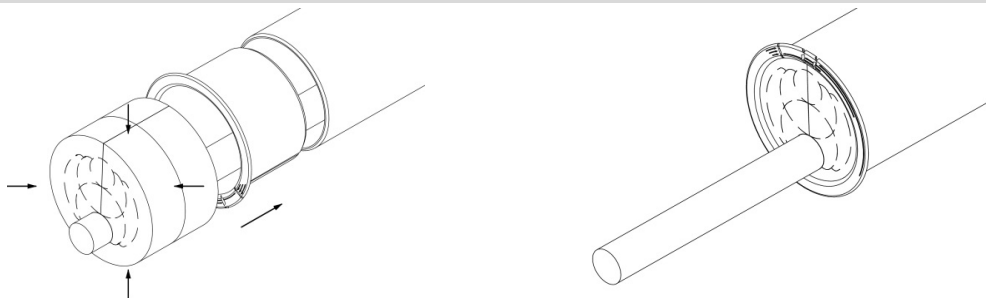
Sollbruchstelle KKR 110x5,3
Breaking point KKR 110x5,3



- 1) Schutzrohrabmessung feststellen.
- 2) Bei KKR-Muffe $\varnothing 110$ sind keine Änderungen vorzunehmen.
- 3) Bei KKR 110, SR-RV 110x3,2 Spitzende, KKR 110x5,3 Spitzende und KKF das Gehäuse an gekennzeichnete Sollbruchstelle abtrennen.

- 1) Determine duct dimensions.
- 2) There are no changes needed with the KKR socket $\varnothing 110$.
- 3) Cut out the on the case marked breaking point when using the KKR 110, SR-RV 110x3.2 spigot end, KKR 110x5.3 spigot end and KKF.

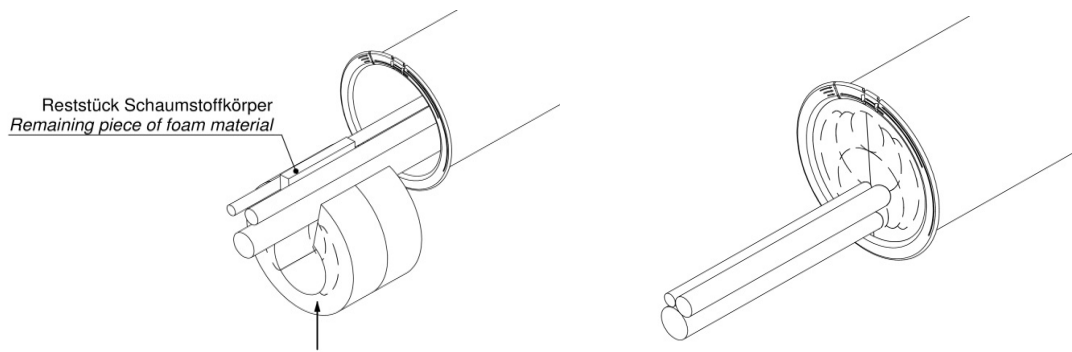
Abdichtung bei einem Kabel / Sealing of one cable



- 4) Kabeldurchmesser feststellen und Schaumstoffkörper anpassen.
Kabeldurchmesser $\leq 50\text{mm}$: keine Veränderung des Schaumstoffkörpers.
Kabeldurchmesser $> 50\text{mm}$: im Vergleich zum Kabel, nächstkleineren Durchmesser im Schaumstoffkörper entfernen. Gitter im Gehäuse mit Seitenschneider an der Sollbruchstelle entfernen.
- 5) Schaumstoffkörper um Kabel klappen, zusammendrücken und in das Gehäuse schieben. Gehäuse mit Schaumstoffkörper komplett in das Schutzrohr schieben.

- 4) Determine cable diameter and adjust the foam material.
Cable diameter $\leq 50\text{mm}$: no change of the foam material.
Cable diameter $> 50\text{mm}$: remove, compared to the cable, the next smaller diameter out the foam material.
Adjust the grid of the case by using a knife to remove the break points.
- 5) Put the foam material over the cable, push them together and slide it into the case. Slide the case with the foam material together into the duct.

Abdichtung bei mehreren Kabeln / Sealing of several cables



- 4) Kabeldurchmesser feststellen und Schaumstoffkörper anpassen.
- 5) Im Vergleich zum Kabel, nächstkleineren Durchmesser im Schaumstoffkörper entfernen. Reststücke des Schaumstoffkörpers zwischen die Kabel klemmen.
- 6) Schaumstoffkörper um Kabel klappen, zusammendrücken und in das Gehäuse schieben. Gehäuse mit Schaumstoffkörper komplett in das Schutzrohr schieben.

- 4) Determine cable diameter and adjust the foam material.
- 5) Remove, compared to the cable, the next smaller diameter out the foam material. Clamp the remaining piece of foam material between the cable.
- 6) Put the foam material over the cable, push them together and slide it into the case. Slide the case with the foam material together into the duct.

Allgemeine Daten / General data

Beschreibung / Description	Schutzrohrabdichtung SRA 110 zum sanddichten Verschluss von SR-RV 110. Protective seal SRA 110 for sand-tight closure of SR-RV 110.
Artikel / Article	SRA 110
Verpackungseinheit / Unit	18 St. / pcs.
Telekom Material-Nr. / Telekom product code	10093641
Art.-Nr. / Article no.	2998

Entsorgung

Zur Wiederverwertung ist die SRA zu zerlegen. Das Gehäuse aus PE-HD der entsprechenden Wiederverwertung zuführen, Schaumstoffkörper im Hausmüll entsorgen. Von keinem der Materialien geht eine Gefährdung für Grundwasser oder Umwelt aus.
Die Produkte des gabocom Systems sind aufeinander abgestimmt. Der Einsatz von Produkten Dritter mit den Produkten des gabocom Systems kann zu Beeinträchtigungen führen, auch wenn die Produkte denselben Spezifikationen entsprechen. Der Kunde hat deshalb bei Kombination von Produkten unterschiedlicher Hersteller die Auswirkungen und Kompatibilität für den konkreten Einsatz zu prüfen.

gabocom Systemtechnik GmbH
Am Schaidweg 7
94559 Niederwinkling
GERMANY

Tel. +49 9962 950-200
Fax +49 9962 950-202
info@gabocom.com
www.gabocom.com

M 02
Freigabe: MK
Datum: 15.12.2016
Stand: 7

Für Aktualität und Vollständigkeit der Angaben und Informationen wird keine Gewähr übernommen. Dieses Dokument kann ohne Vorankündigung überarbeitet und ergänzt werden. Eine Haftung für Schäden ist ausgeschlossen.