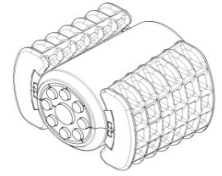
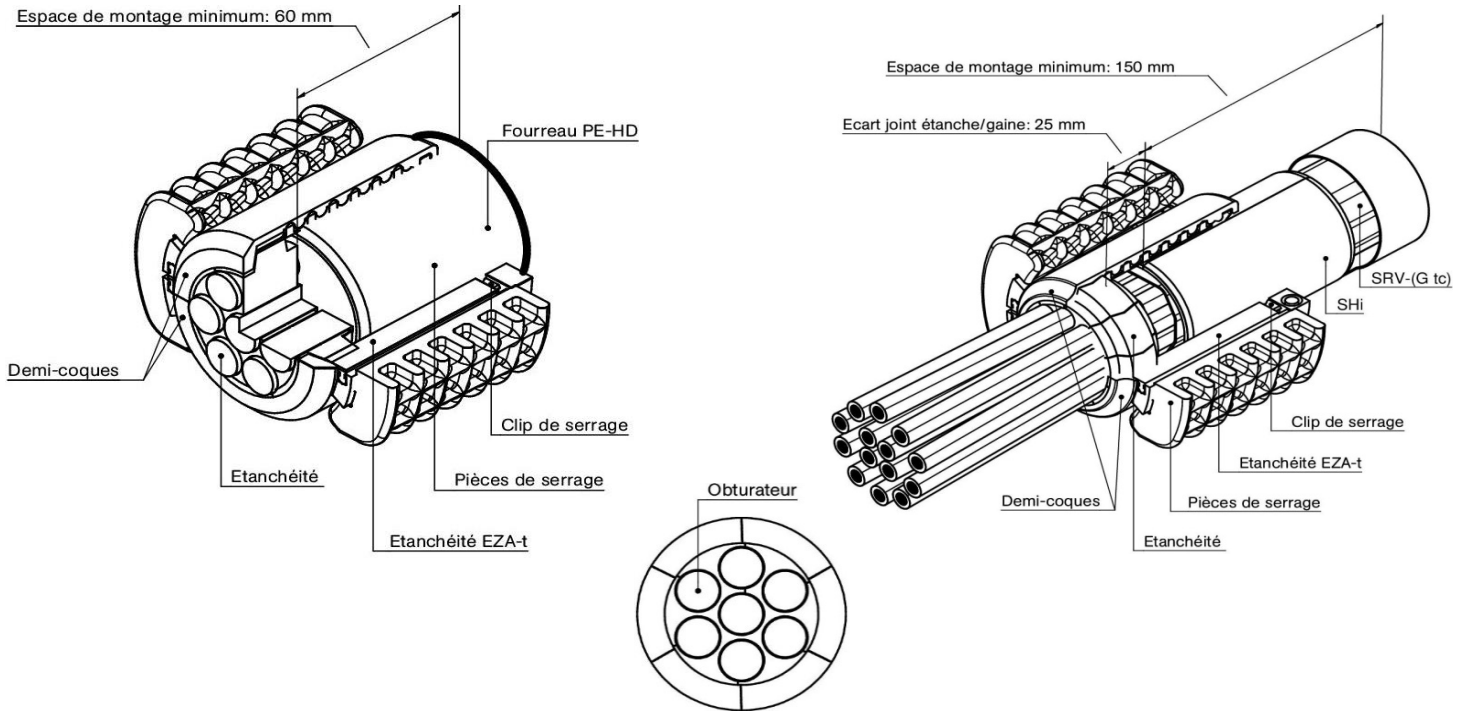


Fiche d'installation:

EZA-t



Exemple



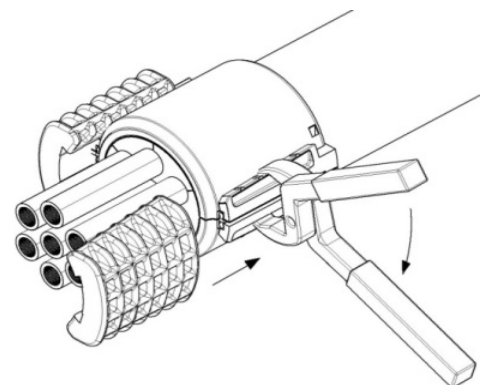
Installation

Préparation

- 1) Pour les fourreaux PE ou les bundles micro-tubes, on doit avoir min. 60 mm en sortie du masque de chambre
- 2) Pour les bundles SRV-G, il faut ôter la gaine de protection sur 150 mm minimum

Installation

- 3) Vérifier que chaque coque d'étanchéité EZA-t et les éléments correspondants sont correctement montés.
- 4) Ajuster la pièce d'étanchéité terminale en fonction du nombre de microtubes en ôtant le nombre d'obturateurs nécessaires. Découper la fine peau entourant les obturateurs pour le retirer.
- 5) Glisser les speedpipe dans la pièce terminale d'étanchéité. Les micro-tubes ne doivent pas se croiser. Il faut travailler de l'intérieur vers l'extérieur
- 6) Pour simplifier la mise ne œuvre, glisser la pièce d'étanchéité le plus près possible du fourreau en utilisant un lubrifiant.
- 7) Ensuite disposer les autres speedpipe sur la pièce d'étanchéité et glisser l'ensemble le plus près possible du fourreau PE
- 8) Fermer les 2 demi-coques de l'ensemble sur le fourreau PE
- 9) Insérer une pièce de serrage manuellement jusqu'au 2/3. Sur le côté opposé, serrer les 2 demi-coques tant que possible avec une pince afin d'insérer la seconde pièce de serrage. Terminer l'installation des pièces de serrage avec un marteau jusqu'au rebord.



Données générales

Description	Eléments d'étanchéité divisible EZA-t				
Colisage	12 pc				
Article	Application		speedpipe		Code article
	Fourreau PE	SRV / SRV-G / SRV-G tc	Ø [mm]	Nb micro-tubes	
EZA-t 32 / 7x7	X	X	7	0-7	2355
EZA-t 40 / 8x7+12-14		X	7 / 12-14	0-8 / 0-1	42329
EZA-t 40 / 10x7	X		7	0-10	526
EZA-t 50 / 10x7+12-14		X	7 / 12-14	0-10 / 0-1	3552
EZA-t 40 / 14x7	X	X	7	0-14	4821
EZA-t 50 / 14x7	X	X	7	0-14	497
EZA-t 50 / 16x7+3x12		X	7 / 12	0-16 / 0-3	2195
EZA-t 50 / 18x7		X	7	0-18	42200
EZA-t 50 / 22x7+1x12		X	7 / 12	0-22 / 0-1	42331
EZA-t 50 / 24x7		X	7	0-24	5080
EZA-t 63 / 24x7+14-16		X	7 / 14-16	0-24 / 0-1	1071
EZA-t 32 / 3x10	X		10	0-3	506
EZA-t 32 / 4x10		X	10	0-4	4099
EZA-t 40 / 5x10	X	X	10	0-5	507
EZA-t 40 / 7x10	X		10	0-7	4097
EZA-t 50 / 8x10	X	X	10	0-8	5698
EZA-t 50 / 12x10		X	10	0-12	5085
EZA-t 32 / 3x12		X	12	0-3	4078
EZA-t 40 / 4x12		X	12	0-4	4083
EZA-t 40 / 5x12	X		12	0-5	1640
EZA-t 50 / 7x12	X	X	12	0-7	4090
EZA-t 50 / 9x12		X	12	0-9	5091
EZA-t 40 / 3x14		X	14	0-3	4101
EZA-t 50 / 5x14	X	X	14	0-5	1101
EZA-t 63 / 7x14	X	X	14	0-7	1072
EZA-t 40 / 3x16		X	16	0-3	42328
EZA-t 50 / 4x16		X	16	0-4	42330
EZA-t 63 / 7x16	X	X	16	0-7	1199
EZA-t 50 / 3x20	X	X	20	0-3	1407
EZA-t 63 / 4x20	X	X	20	0-4	1408

Recyclage

Il est nécessaire de démonter le EZA-t pour le recycler. Le démontage se fait simplement en retirant les pièces de serrage. Sur chaque élément est spécifié la matière première utilisée. Chaque élément doit être recyclé, les parties d'étanchéité en caoutchouc doivent être mise à la poubelle. Aucune des matières premières ne présente un quelconque danger pour la nappe phréatique ou l'environnement.

Les produits gabocom sont adaptés entre eux. Die Produkte des gabocom Systems sind aufeinander abgestimmt. L'utilisation d'un produit différent avec le système gabocom peut entraîner des dégradations même si ce produit répond aux mêmes spécifications. Il est donc de la responsabilité du client de vérifier la compatibilité et les performances en cas d'utilisation concrète de produits issus de fournisseurs différents.

gabo Systemtechnik GmbH
Am Schaidweg 7
94559 Niederwinkling
ALLEMAGNE

Tel. +49 9962 950-200
Fax +49 9962 950-202
info@gabocom.com
www.gabocom.com

M 38 F
autorisation: MK
date: 15.05.2019
édition: 2

Toute mise à jour ou un complément d'informations de ce document est interdit. Ce document ne peut être modifié sans accord préalable. Une responsabilité en cas d'avarie est exclue.